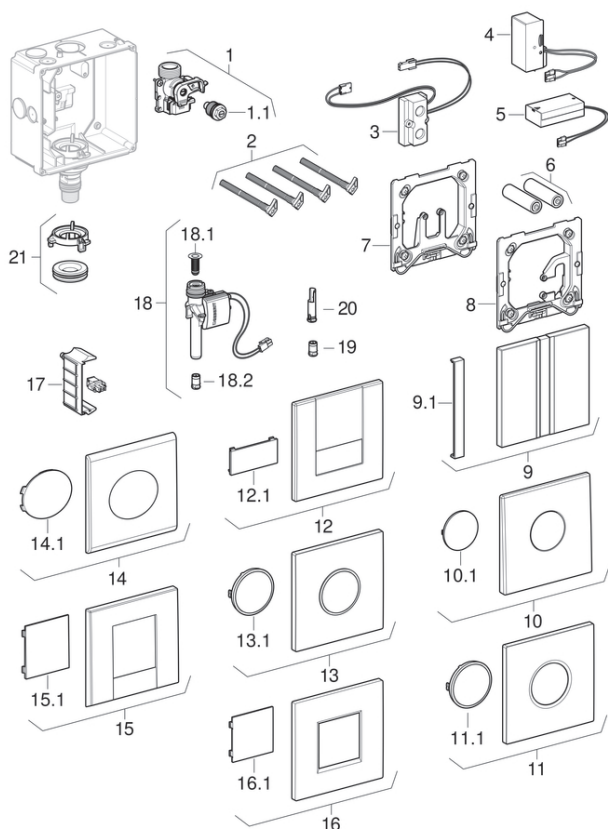


**Zawór spłukujący do pisuarów Geberit z elektronicznym uruchamianiem spłukiwania, zasilanie sieciowe/zasilanie bateryjne**

2009 -



**Dotyczy artykułu**

|              |              |              |              |
|--------------|--------------|--------------|--------------|
| 116.021.11.1 | 116.021.11.5 | 116.021.21.1 | 116.021.21.5 |
| 116.021.46.1 | 116.021.46.5 | 116.022.11.1 | 116.022.21.1 |
| 116.022.46.1 | 116.024.11.1 | 116.024.21.1 | 116.024.46.1 |
| 116.031.11.1 | 116.031.11.5 | 116.031.21.1 | 116.031.21.5 |
| 116.031.46.1 | 116.031.46.5 | 116.032.11.1 | 116.032.21.1 |
| 116.032.46.1 | 116.034.11.1 | 116.034.21.1 | 116.034.46.1 |
| 116.023.FW.1 | 116.025.KH.1 | 116.025.KJ.1 | 116.025.KK.1 |
| 116.025.KL.1 | 116.025.KM.1 | 116.025.KN.1 | 116.025.SN.1 |
| 116.026.GH.1 | 116.027.KJ.1 | 116.027.KM.1 | 116.027.KN.1 |
| 116.027.KX.1 | 116.033.FW.1 | 116.035.KH.1 | 116.035.KJ.1 |
| 116.035.KK.1 | 116.035.KL.1 | 116.035.KM.1 | 116.035.KN.1 |
| 116.035.SN.1 | 116.036.GH.1 | 116.037.KH.1 | 116.037.KJ.1 |
| 116.037.KM.1 | 116.037.KN.1 | 116.037.KX.1 |              |

**Powiązane części zamienne**

- Zestaw do renowacji, do zaworu spłukującego Geberit do pisuaru, płytką przykrywającą i przycisk uruchamiający 13 x 13 cm, skrzynka montażowa z króćcem dopływowym do WC
- Skrzynka montażowa Geberit, do systemu spłukiwania pisuarów Geberit z elektronicznym uruchamianiem spłukiwania
- Zestaw do renowacji, do zaworu spłukującego Geberit do pisuaru, elektroniczny, płytką przykrywającą 13 x 13 cm, do elementu montażowego, wsunięty dopływ
- Zestaw do renowacji, do zaworu spłukującego Geberit do pisuaru, elektroniczny, płytką przykrywającą 13 x 13 cm, do elementu montażowego, przykręcony dopływ

**Właściwości**

|                       |                                  |
|-----------------------|----------------------------------|
| Rok produkcji         | 2009                             |
| Wymiary / konstrukcja | Płytką przykrywającą: 13 x 13 cm |
| Numer modelu          | HyTronic                         |

| #   | Nr art.      | Oznaczenie                          | Uwagi |
|-----|--------------|-------------------------------------|-------|
| 1   | 241.934.00.1 | Zawór odcinający zaworu pisuarowego |       |
| 1.1 | 241.933.00.1 | Śruba dławiąca                      |       |
| 2   | 241.931.00.1 | Bolce dystansowe (zestaw)           |       |
| 3   | 241.941.00.1 | Element elektroniczny HyTronic      |       |
| 4   | 241.944.00.1 | Zasilacz HyTronic                   |       |
| 5   | 241.945.00.1 | Gniazdo baterii                     |       |
| 6   | 243.137.00.1 | Baterie alkaliczne 1.5V AA zestaw-2 |       |
| 7   | 241.942.00.1 | Ramka mocująca pionowa              |       |

| #    | Nr art.      | Oznaczenie   | Uwagi                          |
|------|--------------|--|--------------------------------|
| 8    | 241.943.00.1 | Ramka mocująca pozioma   | Do płytki przykrywającej Tango |
| 9    | 241.926.GH.1 | Płytką przykrywającą Sigma50, chrom szczotkowany                                 |                                |
| 9.1  | 241.906.00.1 | Szybka Sigma50   |                                |
| 10   | 241.923.FW.1 | Płytką przykrywającą Mambo, stal nierdzewna                                      |                                |
| 10.1 | 241.903.00.1 | Szybka Mambo   |                                |
| 11   | 242.821.11.1 | Płytką przykrywającą Sigma01, biały-alpin  |                                |
| 11   | 242.821.21.1 | Płytką przykrywającą Sigma01, chrom błyszczący                                   |                                |
| 11   | 242.821.46.1 | Płytką przykrywającą Sigma01, chrom matowy                                       |                                |
| 12   | 241.924.11.1 | Płytką przykrywającą Tango, biały-alpin  |                                |
| 12   | 241.924.21.1 | Płytką przykrywającą Tango, chrom błyszczący                                     |                                |
| 12   | 241.924.46.1 | Płytką przykrywającą Tango, chrom matowy   |                                |
| 12.1 | 241.904.00.1 | Szybka Tango   |                                |
| 13   | 241.925.KH.1 | Płytką przykrywającą Sigma10, chrom błyszczący/chrom matowy/<br>chrom błyszczący |                                |
| 13   | 241.925.KJ.1 | Płytką przykrywającą Sigma10, biały/chrom błyszczący/biały                       |                                |
| 13   | 241.925.KK.1 | Płytką przykrywającą Sigma10, biały/pozlaczany/biały                             |                                |
| 13   | 241.925.KL.1 | Płytką przykrywającą Sigma10, biały/chrom matowy/chrom matowy                    |                                |
| 13   | 241.925.KM.1 | Płytką przykrywającą Sigma10, czarny/chrom błyszczący/czarny                     |                                |
| 13   | 241.925.KN.1 | Płytką przykrywającą Sigma10, chrom matowy/chrom błyszczący/<br>chrom matowy     |                                |
| 13   | 241.925.SN.1 | Płytką przykrywającą Sigma10, stal   |                                |
| 13.1 | 241.905.00.1 | Szybka Sigma10   |                                |
| 14   | 241.921.11.1 | Płytką przykrywającą Samba, biały-alpin  |                                |
| 14   | 241.921.21.1 | Płytką przykrywającą Samba, chrom błyszczący                                     |                                |
| 14   | 241.921.46.1 | Płytką przykrywającą Samba, chrom matowy   |                                |
| 14.1 | 241.901.00.1 | Szybka Samba   |                                |
| 15   | 241.922.11.1 | Płytką przykrywającą Bolero, biały-alpin   |                                |
| 15   | 241.922.21.1 | Płytką przykrywającą Bolero, chrom błyszczący                                    |                                |
| 15   | 241.922.46.1 | Płytką przykrywającą Bolero, chrom matowy  |                                |
| 15.1 | 241.902.00.1 | Szybka Bolero  |                                |
| 16   | 243.271.KH.1 | Płytką przykrywającą UR Typ 30 chrom-chrom mat                                   |                                |
| 16   | 243.271.KJ.1 | Płytką przykrywającą UR Typ 30 biały-chrom                                       |                                |
| 16   | 243.271.KM.1 | Płytką przykrywającą UR Typ 30 czarny-chrom                                      |                                |
| 16   | 243.271.KN.1 | Płytką przykrywającą UR Typ 30 chrom mat-chrom                                   |                                |
| 16   | 243.271.KX.1 | Płytką przykrywającą UR Typ 30 chrom szczotk.-chrom                              |                                |
| 16.1 | 243.459.00.1 | Szybka płytki przykrywającej UR Typ 30   |                                |
| 17   | 241.947.00.1 | Ostona izolacyjna z gniazdem przyłączeniowym                                     |                                |
| 18   | 241.946.00.1 | Zawór elektromagnetyczny HyTronic  |                                |
| 18.1 | 241.932.00.1 | Filtr koszyczkowy  |                                |
| 18.2 | 243.327.00.1 | Regulator strumienia   |                                |
| 19   | 243.579.00.1 | Regulator przepływu 9 l/min, do zaworów Geberit do pisuarów                      |                                |

| #  | Nr art.      | Oznaczenie                           | Uwagi |
|----|--------------|--------------------------------------|-------|
| 20 | 242.484.00.1 | Ogranicznik przepływu                |       |
| 21 | 242.156.00.1 | Uszczelka wargowa króćca spłukiwania |       |