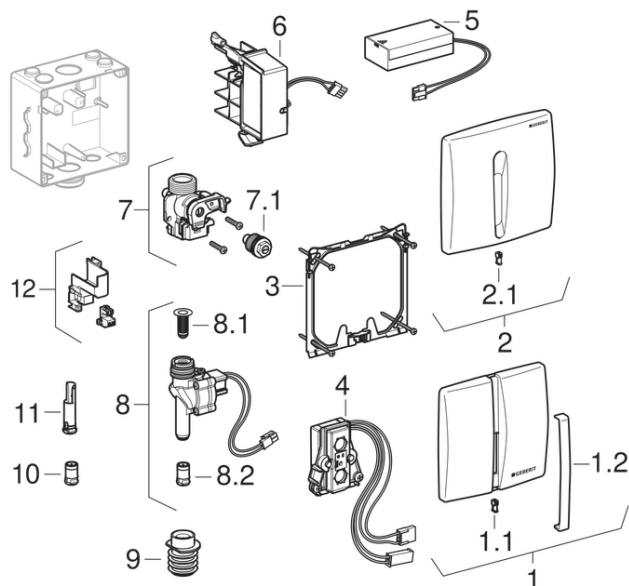


## Zawór spłukujący Geberit do pisuaru z elektronicznym uruchamianiem spłukiwania, zasilanie sieciowe, Basic

2013 -



### Właściwości

Rok produkcji	2013
Wymiary / konstrukcja	Płytką przykrywającą: 16 x 16 cm

### Dotyczy artykułu

115.802.11.5	115.802.46.5	115.804.11.5	115.804.46.5
115.817.11.5	115.817.46.5	115.818.11.5	115.818.46.5

### Powiązane części zamienne

- Zestaw do renowacji, do zaworu spłukującego Geberit do pisuaru, przycisk uruchamiający 16 x 16 cm, do elementu montażowego lub skrzynki montażowej z króćcem doływowym do WC

#	Nr art.	Oznaczenie	Uwagi
1	240.560.11.1	Płytką przykrywającą UR 60, biały-alpin	Cynkowy odlew ciśnieniowy
1	240.560.46.1	Płytką przykrywającą UR 60, chrom-mat	Cynkowy odlew ciśnieniowy
1.2	240.525.00.1	Szybka	
2	240.966.11.1	Płytką przykrywającą HyBasic UR, biały-alpin	Tworzywo sztuczne
2	240.966.46.1	Płytką przykrywającą HyBasic UR, chrom-mat	Tworzywo sztuczne
2.1	240.565.00.1	Śruba zabezpieczająca	
3	240.521.00.1	Ramka mocująca	
4	242.775.00.1	Czujnik z adapterem	
5	241.945.00.1	Gniazdo baterii	
6	242.774.00.1	Zasilacz z adapterem	
7	242.789.00.1	Zawór odcinający Basic	
7.1	241.933.00.1	Śruba dławiąca	
8	242.770.00.1	Zawór elektromagnetyczny Basic	
8.1	241.932.00.1	Filtr koszykowy	
8.2	243.327.00.1	Regulator strumienia	
9	242.772.00.1	Uszczelka króćca doływowego	

#	Nr art.	Oznaczenie	Uwagi
10	243.579.00.1	Regulator przepływu 9 l/min, do zaworów Geberit do pisuarów	
11	242.771.00.1	Ogranicznik przepływu Basic	
12	240.522.00.1	Ostona izolacyjna	