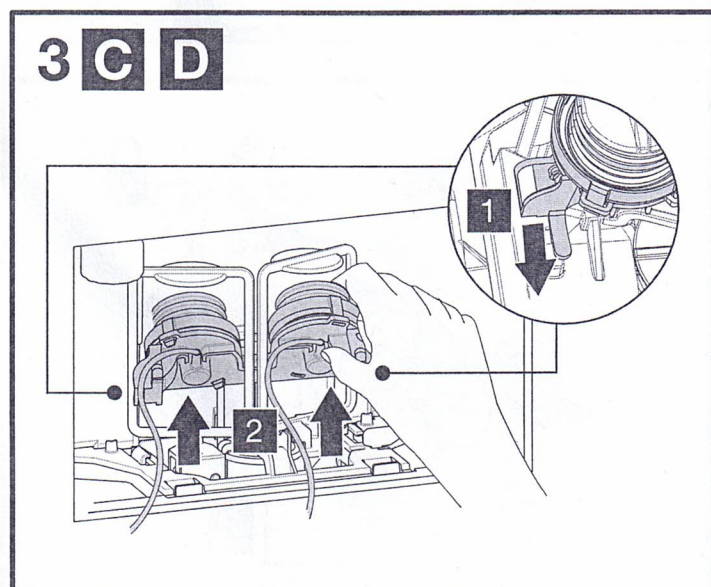
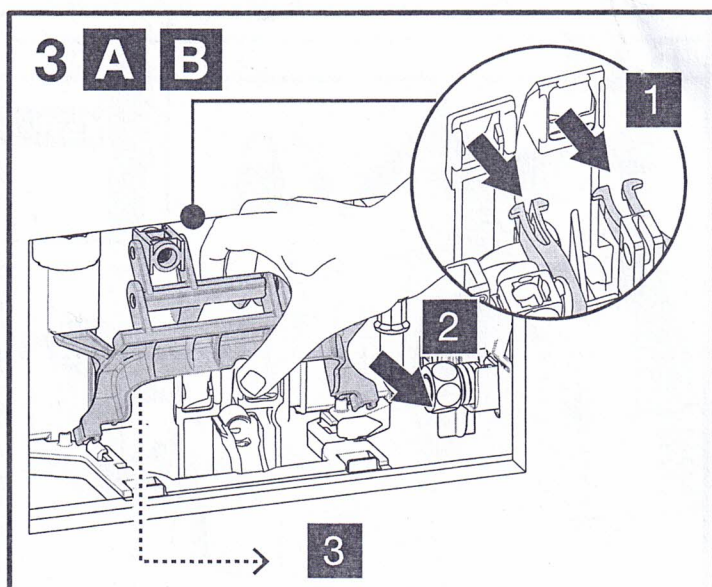
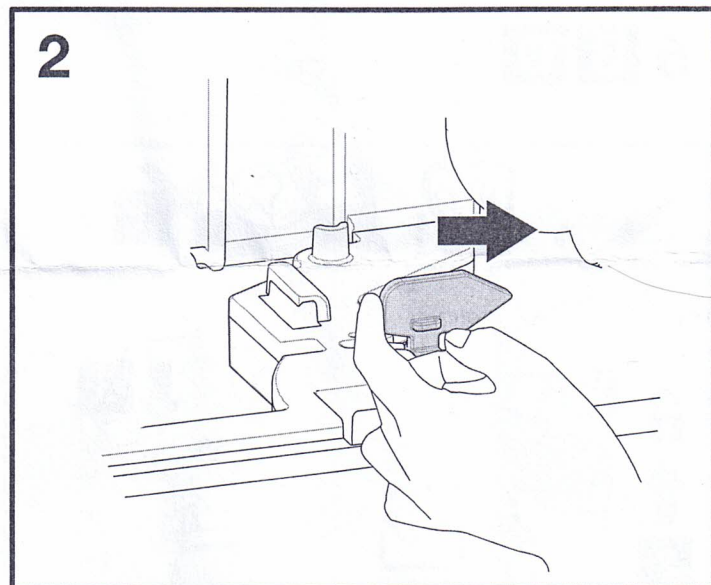
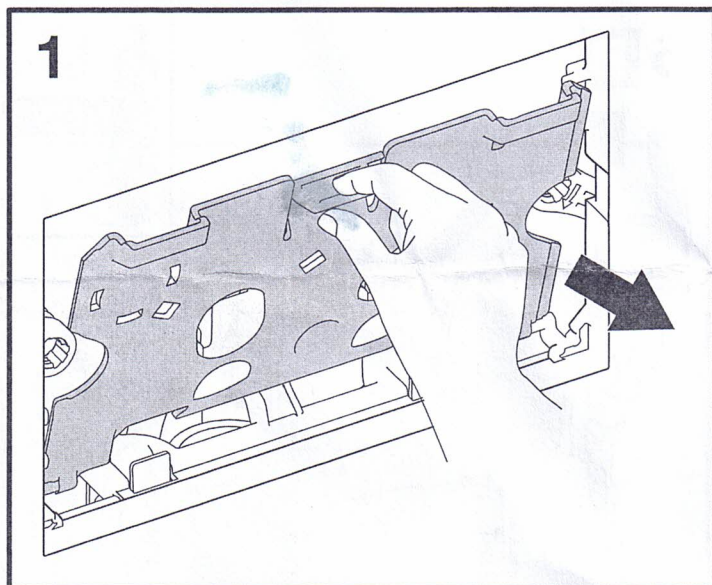
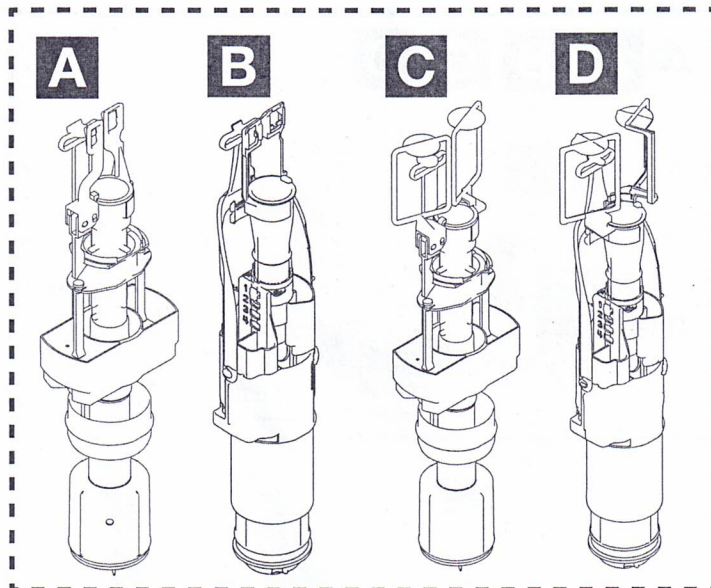
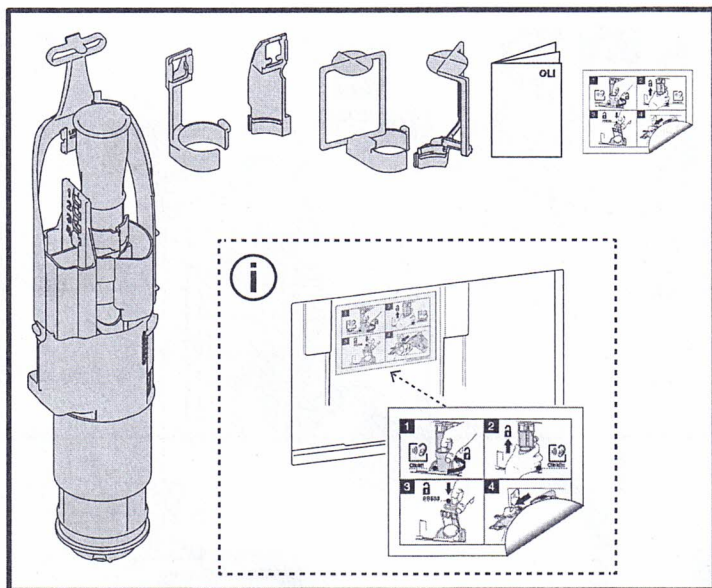
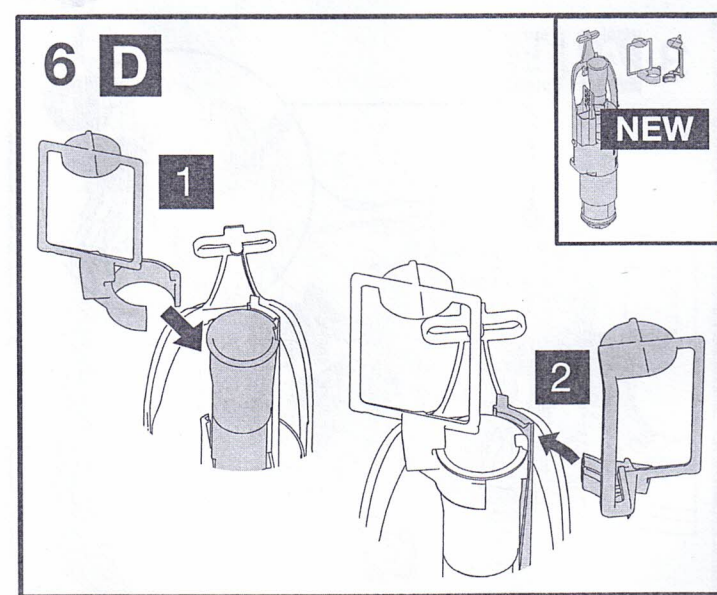
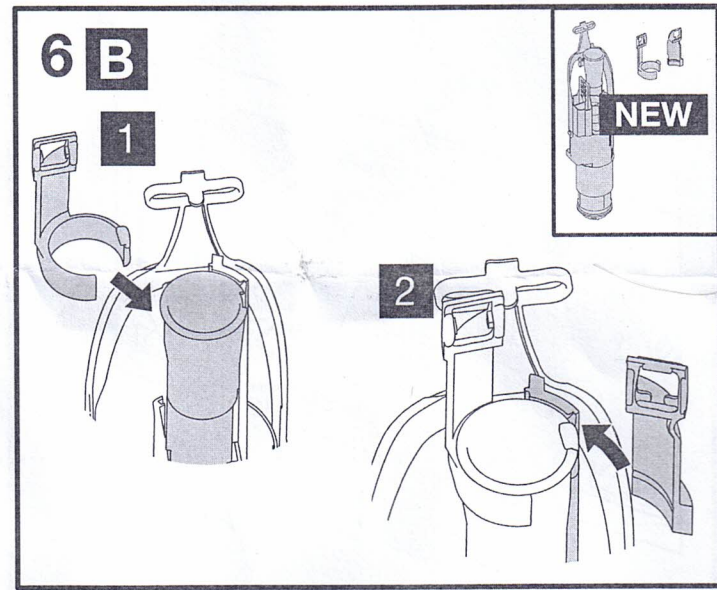
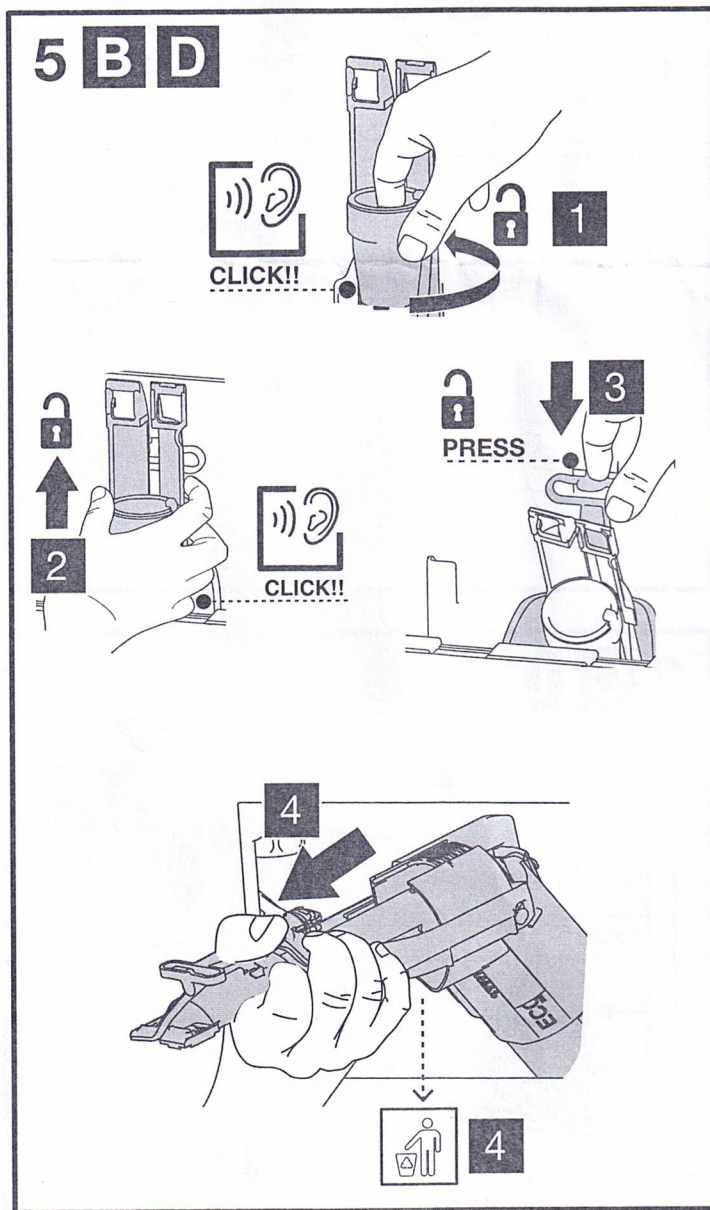
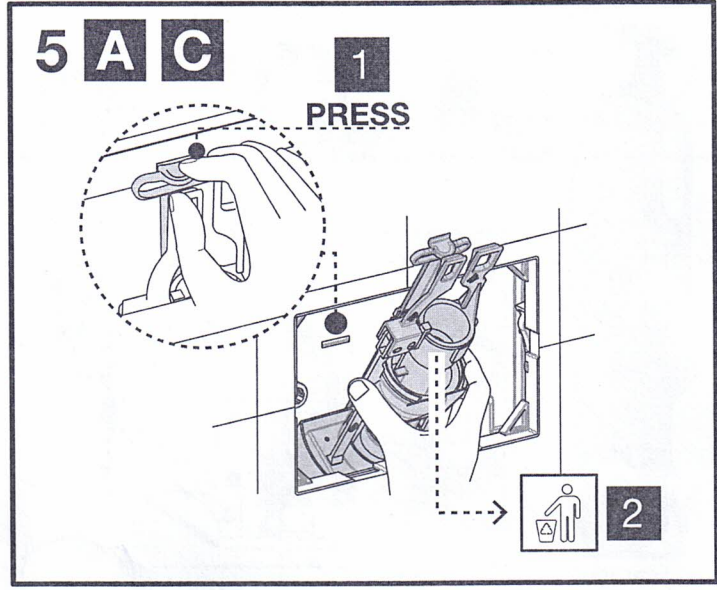
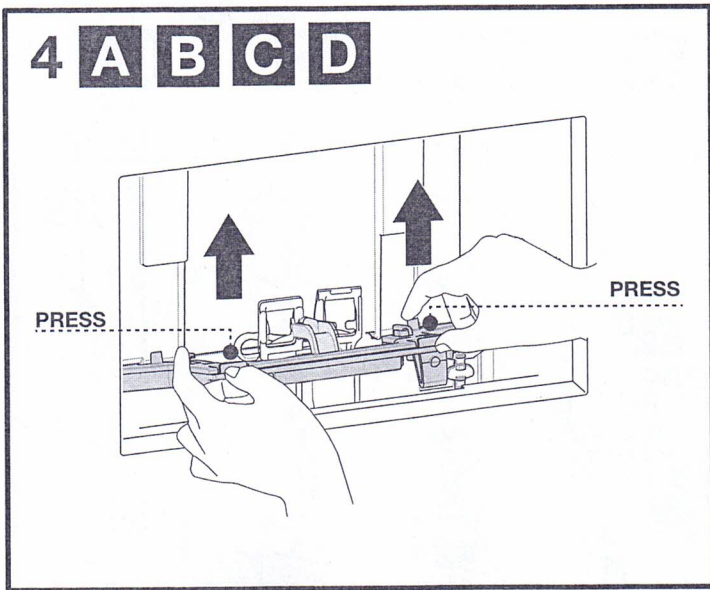
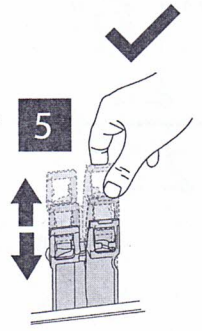
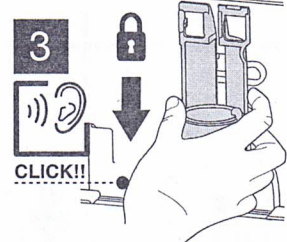
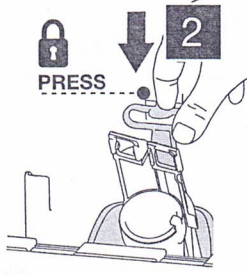
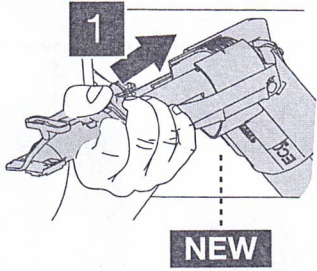


# OUTLET VALVE



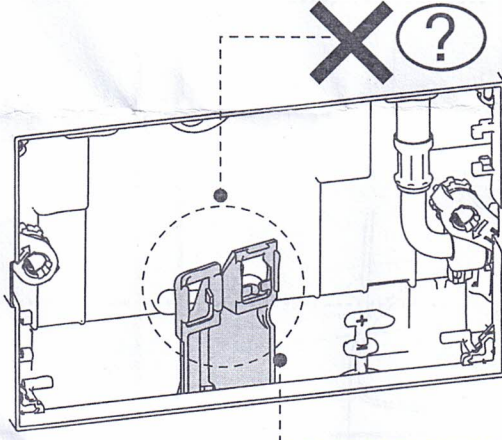
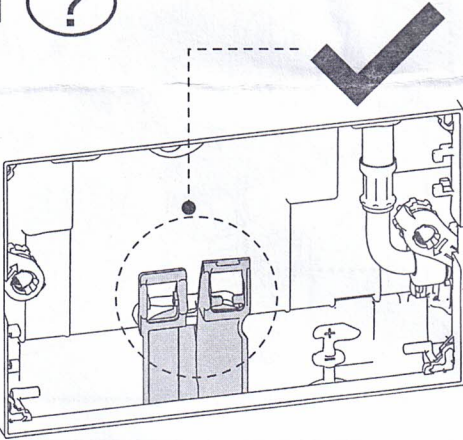


7

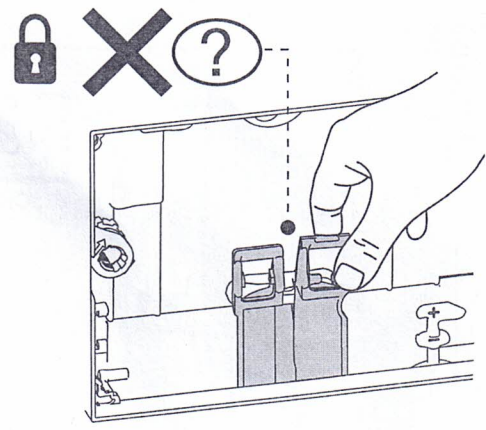
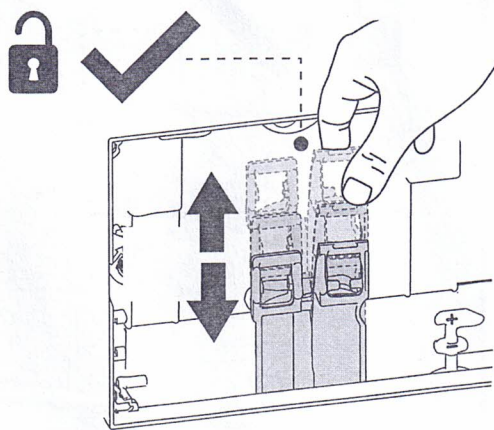


**B D**

**1** (?)



**2** (?)

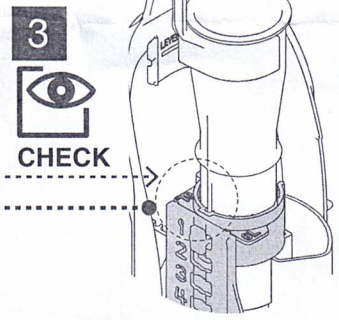
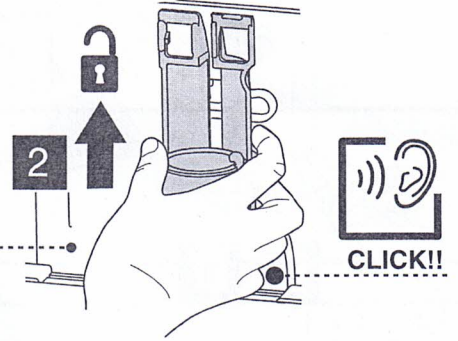
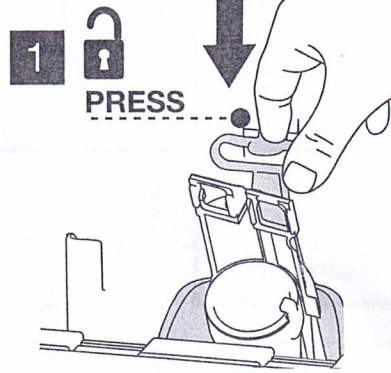
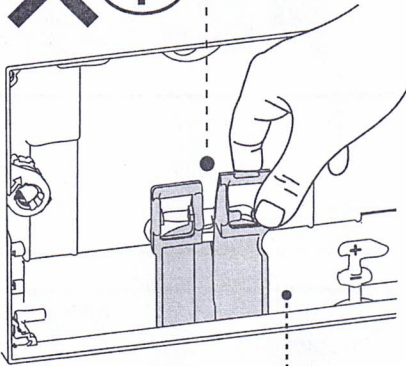




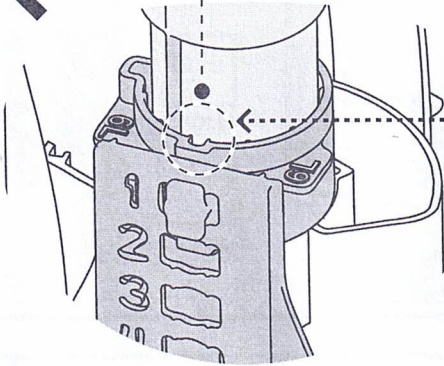
**B D**

**2** (?)

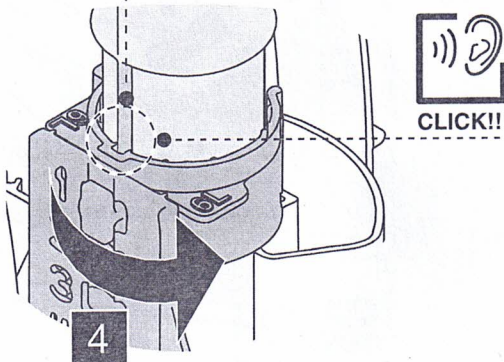
**X** (?)



**X**



**✓**



**✓**

