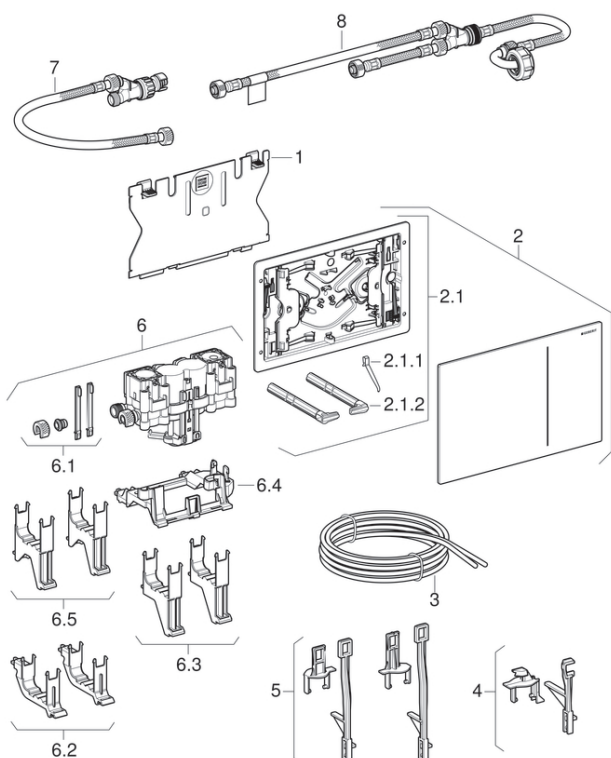


## Przycisk uruchamiający Geberit Sigma70, do sflukiwania dwudzielnego

2013 -



### Właściwości

Rok produkcji	2013
Wymiary / konstrukcja	24 x 15,8 cm
Numer modelu	Sigma70

### Dotyczy artykułu

115.620.00.1	115.625.00.1	115.620.FW.1	115.620.SI.1
115.620.SJ.1	115.620.SQ.1	115.625.FW.1	115.625.SI.1
115.625.SJ.1	115.625.SQ.1		

### Powiązane części zamienne

- Przegląd przycisków uruchamiających i zaślepek do sfluczek podtynkowych Geberit Sigma

#	Nr art.	Oznaczenie	Uwagi
1	243.084.00.1	Płytkę ochronną Sigma70 do sfluczki Sigma 8cm	
1	242.819.00.1	Płytkę ochronną Sigma70	
2	242.813.FW.1	Przycisk Sigma70, stal nierdzewna	
2	242.813.SI.1	Przycisk Sigma70, szkło białe	
2	242.813.SJ.1	Przycisk Sigma70, szkło czarne	
2	242.813.SQ.1	Przycisk Sigma70, szkło umbra	
2	242.813.00.1	Przycisk Sigma70, uniwersalny	
2.1	242.814.00.1	Ramka mocująca Sigma70	
2.1.1	813.514.00.1	Sprężyna do przycisku	
2.1.2	241.874.00.1	Zestaw bolców dystansowych i popychaczy do UP320	
3	243.297.00.1	Wężyk podwójny 2m	
4	242.825.00.1	Zestaw adaptacyjny Sigma70-12cm	
5	242.826.00.1	Zestaw adaptacyjny Sigma70-8cm	
6	243.461.00.1	Podnośnik hydrauliczny 1-3 bar	
6	242.820.00.1	Podnośnik hydrauliczny Sigma70	
6.1	242.822.00.1	Zestaw naprawczy podnośnika hydraulicznego	
6.2	243.170.00.1	Nasada kozłowa podnośnika hydraulicznego Sigma-12	

#	Nr art.	Oznaczenie	Uwagi
6.3	243.171.00.1	Nasada kozłowa podnośnika hydraulicznego Sigma-8	
6.4	243.169.00.1	Nasada kozłowa podnośnika hydraulicznego Omega-12	
6.5	243.347.00.1	Nasada kozłowa do podnosnika hydraulicznego Sigma 8cm(2016)	
7	242.824.00.1	Wężyk Sigma70-12cm	
8	242.823.00.1	Wężyk Sigma70-8cm	