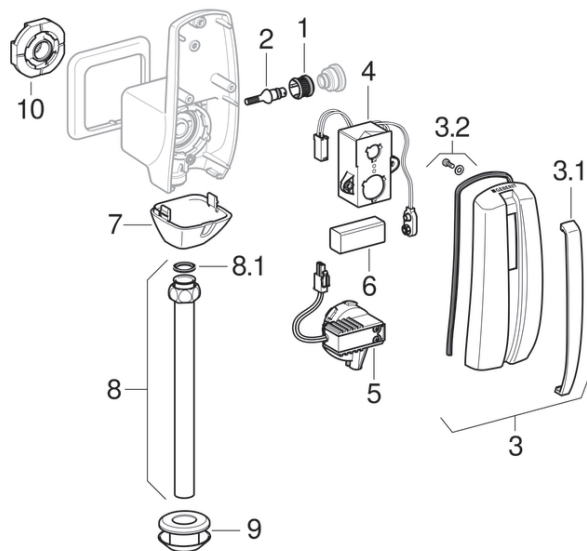


**Zawór spłukujący do pisuarów Geberit z elektronicznym uruchamianiem spłukiwania, zasilanie bateryjne, przyłącze wody z tyłu**

1999 -



**Właściwości**

Rok produkcji	1999
Numer modelu	HyTronic

**Dotyczy artykułu**

115.805.46.1

#	Nr art.	Oznaczenie	Uwagi
1	240.889.00.1	Filtr UR 55/56	
2	240.890.00.1	Śruba dławiąca UR 55/56	
3	240.891.46.1	Pokrywa armatury UR 55/56, chrom-mat	
3.1	240.892.00.1	Szybka IR 55/56	
4	240.524.00.1	Element elektroniczny HyTronic UR	
5	240.973.00.1	Zawór elektromagnetyczny UR 55/56	
6	240.535.00.1	Bateria 9V LI	Bateria blokowa 9 V litowa lub alkaliczna
7	240.895.46.1	Pokrywa dolna UR 55/56	
8	240.893.00.1	Rura spłukująca UR 55/56	1/2"/16 mm
8.1	240.894.00.1	Uszczelka rury spłukującej UR 55/56	
9	819.298.21.1	Uszczelka UR 55/56	
10	240.885.00.1	Zestaw mocujący UR 55B	1/2"