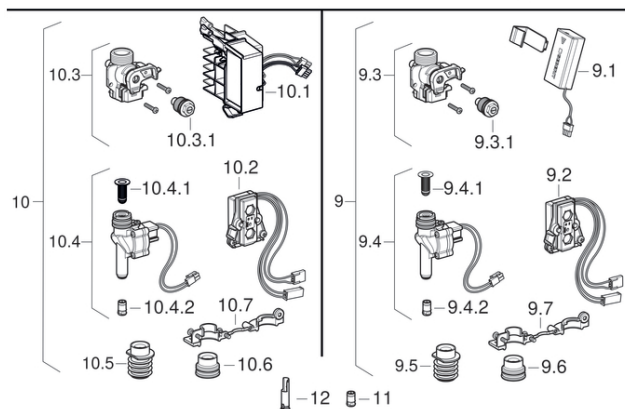
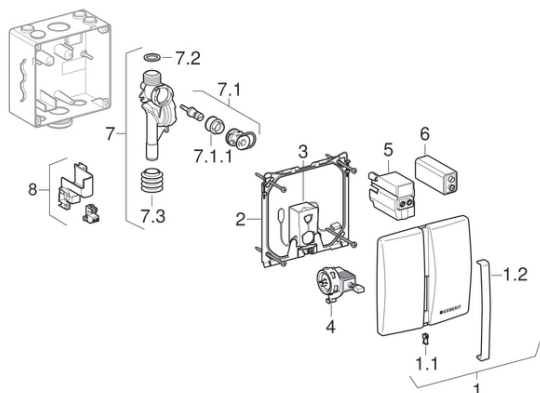


**Zawór spłukujący do pisuarów Geberit z elektronicznym uruchamianiem spłukiwania, zasilanie sieciowe, płytką przykrywającą z cynkowego odlewu ciśnieniowego, wersja Basic**

1997 - 2017



**Właściwości**

Rok produkcji	1997
Produkowane do	2017
Wymiary / konstrukcja	Płytką przykrywającą: 16 x 16 cm
Numer modelu	HyTronic

**Dotyczy artykułu**

115.802.11.1	115.802.21.1	115.802.46.1	115.804.11.1
115.804.21.1	115.804.46.1	115.802.BN.1	115.802.BP.1
115.802.CG.1	115.802.EP.1	115.802.FQ.1	115.802.HC.1
115.804.BN.1	115.804.BP.1	115.804.CG.1	115.804.EP.1
115.804.FQ.1	115.804.HC.1		

**Powiązane części zamienne**

- Zestaw do renowacji, do zaworu spłukującego Geberit do pisuaru, przycisk uruchamiający 16 x 16 cm, do elementu montażowego lub skrzynki montażowej z króćcem dopływowym do WC

#	Nr art.	Oznaczenie	Uwagi
1	240.560.11.1	Płytką przykrywającą UR 60, biały-alpin	
1	240.560.21.1	Płytką przykrywającą UR 60, chrom	
1	240.560.46.1	Płytką przykrywającą UR 60, chrom-mat	
1	240.560.HC.1	Płytką do spł. pis. elektr., HC	
1.1	240.565.00.1	Śruba zabezpieczająca	
1.2	240.525.00.1	Szybka	
2	240.521.00.1	Ramka mocująca	
3	240.524.00.1	Element elektroniczny HyTronic UR	
4	240.523.00.1	Zawór elektromagnetyczny HyBasic UR	7 V/1 W
5	240.531.00.1	Transformator 230V	230 V/12 V
6	240.535.00.1	Bateria 9V LI	Bateria blokowa 9 V litowa lub alkaliczna
7	240.517.00.1	Korpus zaworu spłukującego do pisuarów	Tylko jako zamiennik do szarego modułu wodnego
7	240.035.00.1	Korpus zaworu spłukującego do pisuarów	Tylko jako zamiennik do czarnego modułu wodnego
7.1	241.060.00.1	Zestaw śruby dławiącej UR	

#	Nr art.	Oznaczenie	Uwagi
7.1.1	240.520.00.1	Filtr	
7.2	240.871.00.1	Uszczelka	
7.3	243.008.00.1	Uszczelka EPDM	
8	240.522.00.1	Ostona izolacyjna	
9	115.849.00.1	Zestaw wymienny do zaw.pisuar. Basic IRB	
9.1	241.945.00.1	Gniazdo baterii	
9.2 / 10.2	242.775.00.1	Czujnik z adapterem	
9.3 / 10.3	242.789.00.1	Zawór odcinający Basic	
9.3.1 / 10.3.1	241.933.00.1	Śruba dławiąca	
9.4 / 10.4	242.770.00.1	Zawór elektromagnetyczny Basic	
9.4.1 / 10.4.1	241.932.00.1	Filtr koszykowy	
9.4.2 / 10.4.2	243.327.00.1	Regulator strumienia	
9.5 / 10.5	242.772.00.1	Uszczelka króćca dopływowego	
9.6 / 10.6	242.773.00.1	Uszczelka wężyka dopływowego	
10	115.848.00.1	Zestaw wymienny do zaw.pisuar. Basic IR	
10.1	242.774.00.1	Zasilacz z adapterem	
11	243.579.00.1	Regulator przepływu 9 l/min, do zaworów Geberit do pisuarów	
12	242.771.00.1	Ogranicznik przepływu Basic	